

Система автономного контроля загазованности СГК-Х Бытовая модернизированная

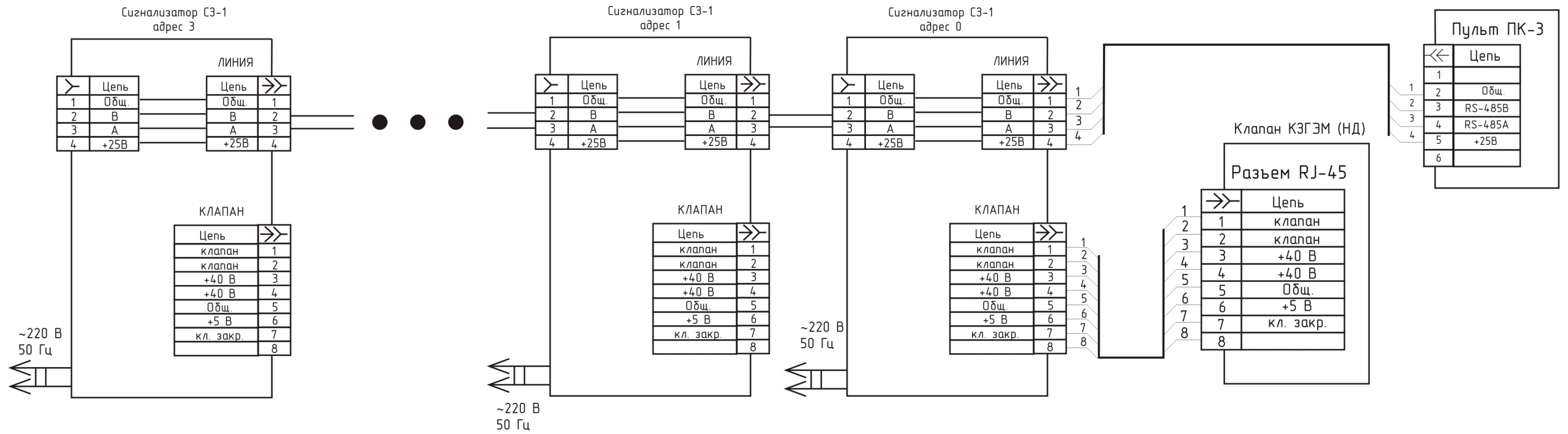


Схема подключений

Инв. № подл. Подл. и дата

Взам. инв. №

Инв. № дубл.

Подл. и дата

Изм.	Лист	№ докум	Подп.	Дата	Лит.	Масса	Масштаб
Разраб.							
Пров.							
Т. Контр.					Лист	Листов	
Н. Контр.							
Утв.							